

移動式濾心過濾機

PORTABLE CANDLE FILTER



CF2MP

■ 適用機械

1. 放電加工機
2. 鎢鋼刀具磨床
3. 鎢鋼圓棒段差機

■ 適用油性冷卻液

(請使用推薦用油)

1. 磨床 45SUS以下 (100° F, 37.8° C)
2. 放電加工機 37 SuS以下 (73° F, 22.8° C)

■ 過濾精度: 1~3 μ

放電加工油
的救星



濾心



濾膜



過濾後



過濾前

特點

1. 每支如蠟燭般的濾心，係由上萬片特殊材質的薄膜堆疊而成，利用彈簧施壓，讓淨油由兩薄膜之間的微小間隙濾過，過濾精度高達1~3 μ 。
2. 當濾心阻塞時以空氣逆吹，濾心兩薄膜之間隙因空氣壓力而變大，使污泥易於吹出排至污泥桶內。
3. 無濾材消耗，濾心壽命長達數年，(請使用推薦用油)。

推薦用油 (水切勿混入，以免油變質，流量銳減)

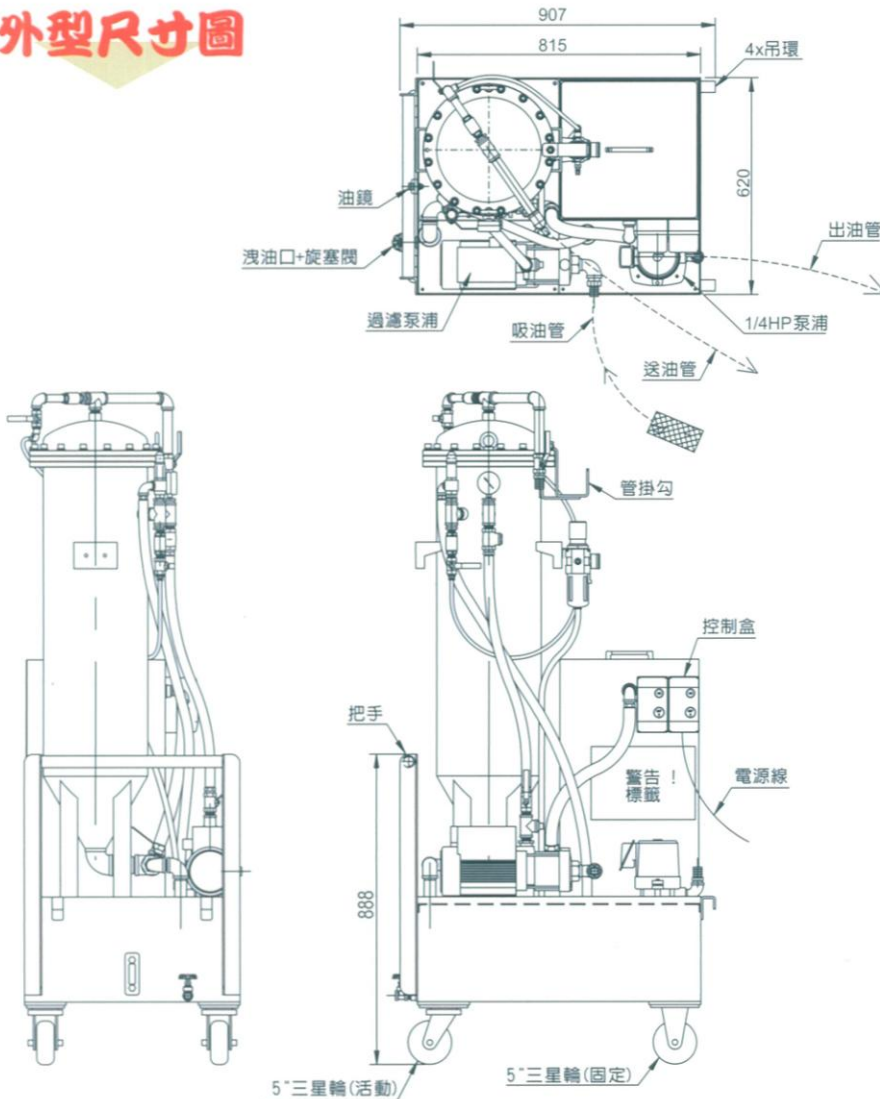
研磨油

油品	黏度	閃火點
CROWN CUT 850	43 SUS@ 100°F	266° F
Sintogrind TT	45 SUS@ 100°F	320° F
Castrol 488 CF	45 SUS@ 100°F	230° F
Castrol Honilo 980	43 SUS@ 100°F	250° F
OMNI-Grind V	37 SUS@ 100°F	239° F
Norpar 15	33 SUS@ 100°F	240° F
Emol-O-Grind 168/3	45 SUS@ 100°F	266° F

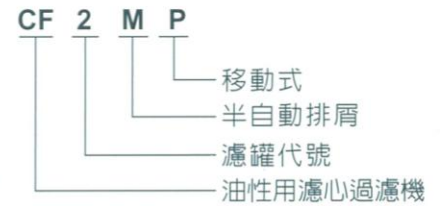
放電加工油

油品	黏度	閃火點
Castrol SE 180	37 SUS@ 100°F	212° F
US-1	36 SUS@ 70°F	240° F
US-2	32 SUS@ 77°F	165° F
US-3	34 SUS@ 77°F	210° F
Interlyte	37 SUS@ 72°F	220° F
Iono Plus	37 SUS@ 77°F	225° F
Commonwealth 259T	37 SUS@ 72°F	259° F
Commonwealth 244	37 SUS@ 72°F	244° F

外型尺寸圖



型號說明



移動式濾心過濾機規格尺寸表

型號	濾罐數	濾心數	處理量 L/min	過濾泵浦 (註: 1)	L	W	H	排油泵浦
CF2MP	1	9	13.5	700~1060W	907	620	1950	1/4HP
CF2MP/13	1	13	19.5	700~1060W	907	620	1950	1/4HP
CF3MP	1	19	28.5	700~1060W	907	620	1950	1/4HP
CF3.5MP	1	39	55.5	1400~2050W	907	620	1950	1/4HP

註: 1. 因頻率50HZ或60HZ及單相、3相，故功率有些不同。



製造廠:
源利電磁工業股份有限公司

經銷商:

131022-2000



ISO 9001
FM 518819