

# 乾濕磨水塵過濾裝置

## 適用機械

- |             |          |
|-------------|----------|
| 1. CNC綜合加工機 | 2. CNC磨床 |
| 3. 成形磨床     | 4. 平面磨床  |
| 5. 外圓磨床     | 6. 內孔磨床  |
| 7. 清洗機      | 8. 無心磨床  |



MDT10+MSA60-SA  
乾濕磨吸塵機+強力磁鐵過濾機

## ●特點

水塵收集機可解決工作母機加工時所產生之水塵、水霧所造成下列之困擾：

1. 對人體健康之危害：因水塵、水霧吸入肺部，附著於皮膚造成疾病頭痛、過敏。
2. 二次災害之主因：因水霧飄散至地面造成人員滑倒意外傷害。
3. 生產力之降低：水塵、水霧四處飄散之工作場所會造成勞動意願及生產效率之降低。
4. 污染環境及浪費能源：水塵、水霧未回收過濾直接排出屋外時，會污染環境及降低空調廠房之冷房效果，使空調電費增加。
5. 對火災檢知器之影響：火災檢知器如被塵霧覆蓋可能會無法檢知。
6. 對工作母機之影響：水塵、水霧如進入電器箱為造成電氣故障之主因。

## 水塵收集機+磁鐵紙帶過濾機

(可吸大量的冷卻液)

外型尺寸圖

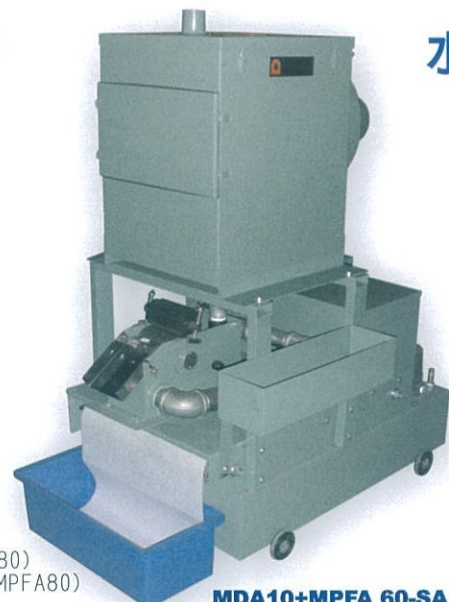
- 入口風速: 22m/s (1HP)
- 噪音: 69db
- 處理量: 5M<sup>3</sup>/min

### ●標準配件:

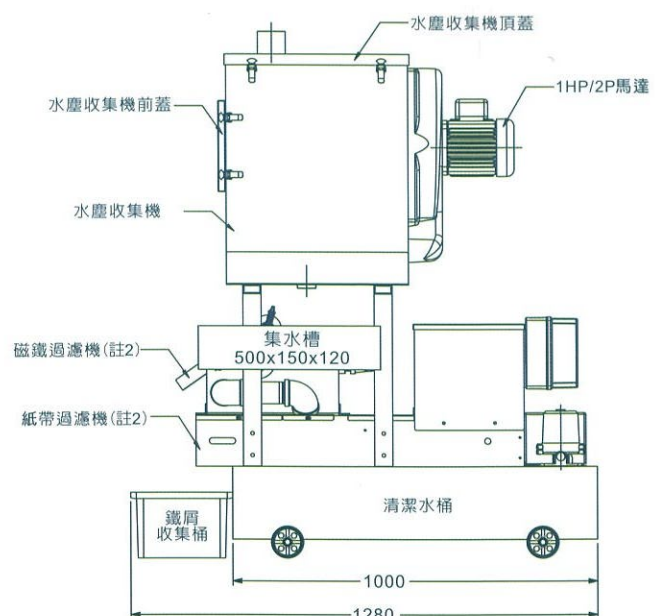
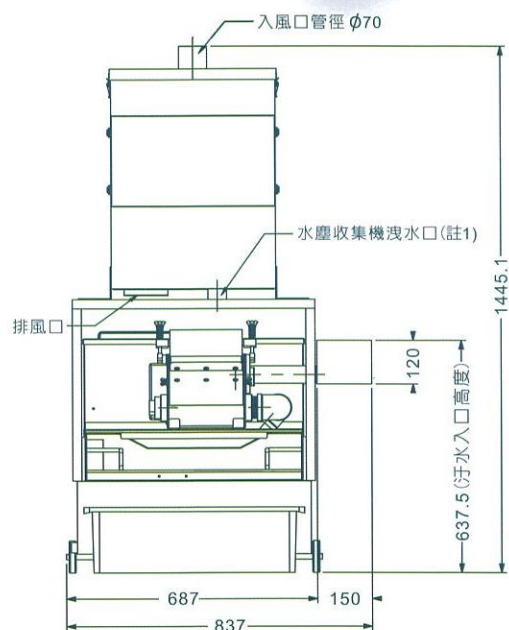
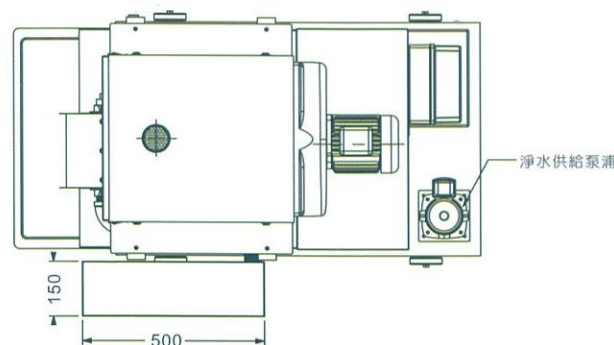
- 1: 入風管(2M)x1
- 2: 入風管接頭x1
- 3: 入風管束x2
- 4: 泵浦出水管(2M)x1
- 5: 鐵屑收集桶x1

### ●註:

1. 水塵收集機洩水口採用自動排水裝置，當水塵收集機停機或所集之切削液水量過多時會自動將所收集之切削液排放至磁鐵過濾機或紙帶過濾機中。
2. 水塵收集機可任意搭配紙帶過濾機(PFA20~PFA80)或磁鐵過濾機(MPFA20~MPFA80)



MDA10+MPFA 60-SA



## 型式表示

MDA 10+ MPFA 60 - SA

- 供水泵浦 SA: (1/8HP) S4: (1/4HP)
- 處理量/分 20L/min, 40L/min, 60L/min
- 紙帶過濾機 (PFA20~PFA80)
- 磁鐵紙帶過濾機 (MPFA20~MPFA80)
- 磁鐵過濾機 MSA: 強力型 MCA: 普通型
- 馬力 10: 1HP 05: 1/2HP
- MDA: 水塵收集機(可吸大量的冷卻液)
- MDT: 乾濕磨吸塵機

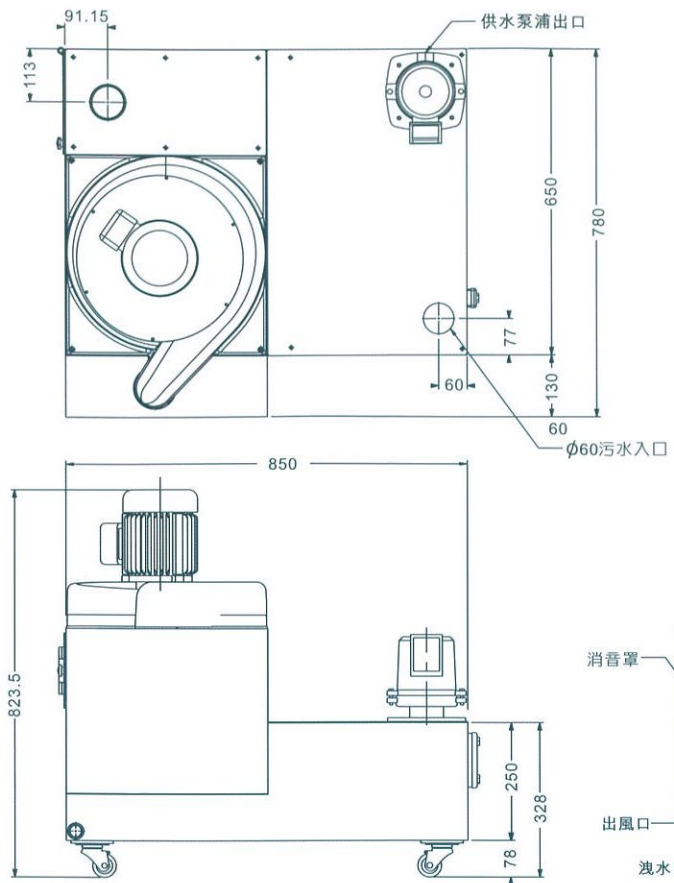
註: 1. 強力磁鐵過濾機過濾精度10~20μ。

2. 磁鐵過濾機規格可依客戶選購安裝過濾量20L, 40L, 60L三種。
3. 泵浦規格可依客戶選購安裝1/8HP或1/4HP兩種。
4. 泵浦建議搭配: (1) 1/8HP搭配過濾量 20L, 40L磁鐵過濾機 (2) 1/4HP搭配過濾量60L磁鐵過濾機。
5. 如雜質顆粒較粗(50μ~100μ以上)易於吸除, 可選用氧化鐵永久磁鐵(普通型), 降低採購成本。

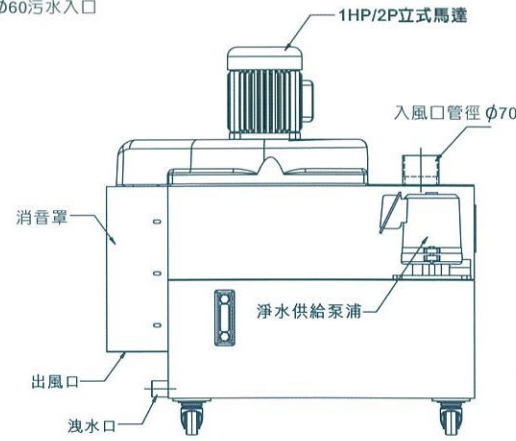




## 乾濕磨吸塵機 外型尺寸圖

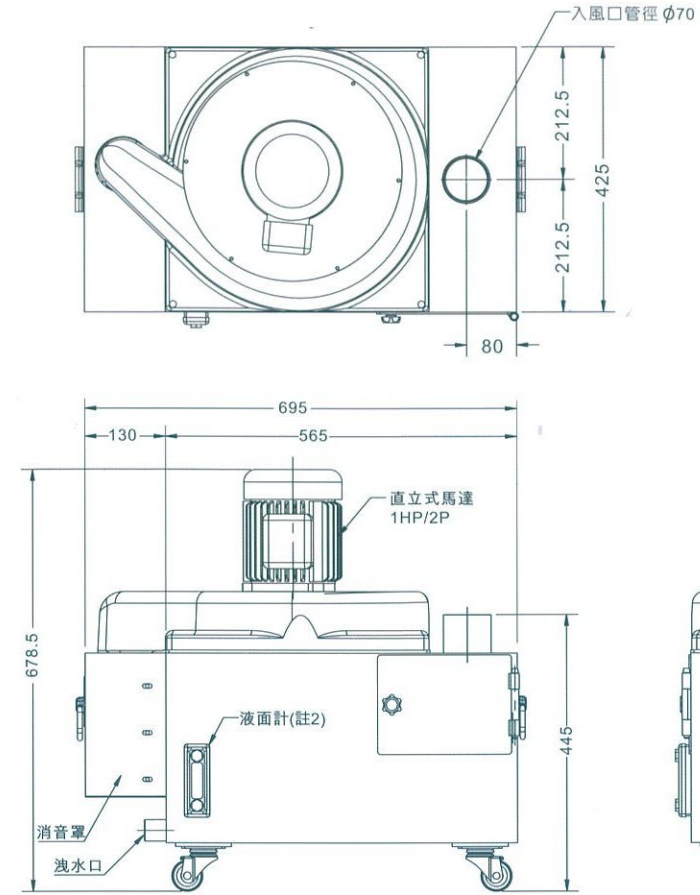


MDT10-SA



- 入口風速: 29m/s (1HP)
- 噪音: 68db
- 處理量: 5.6M<sup>3</sup>/min
- 水容量: 120公升
- 標準配件:
  - 1: 入風管(2M) x1
  - 2: 入風管接頭x1
  - 3: 入風管束x2
  - 4: 泵浦出水管(2M) x1
- 註: 水桶液面高度不可高於液面計, 如高於液面計時請由洩水口將液體液排出。

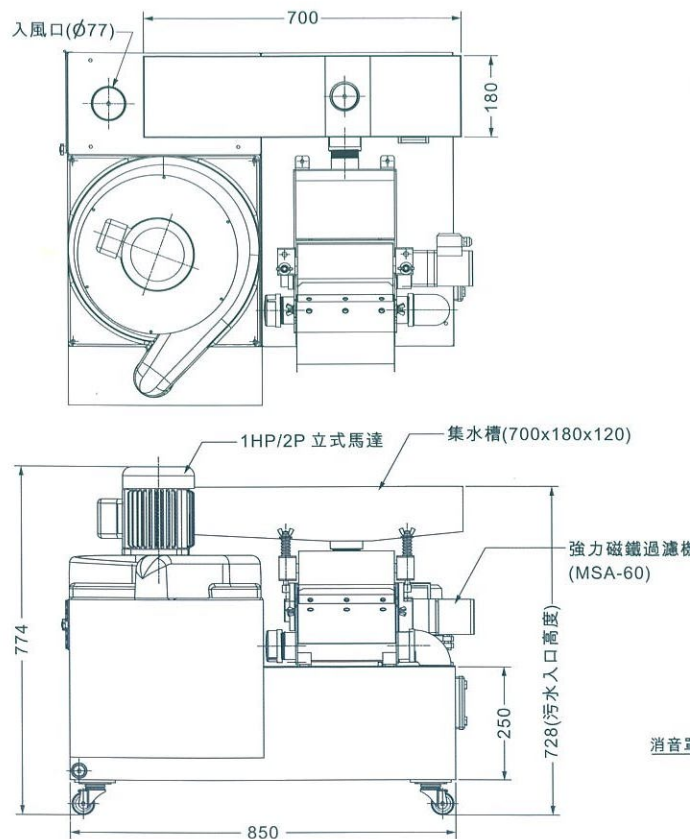
## 乾磨吸塵機 外型尺寸圖



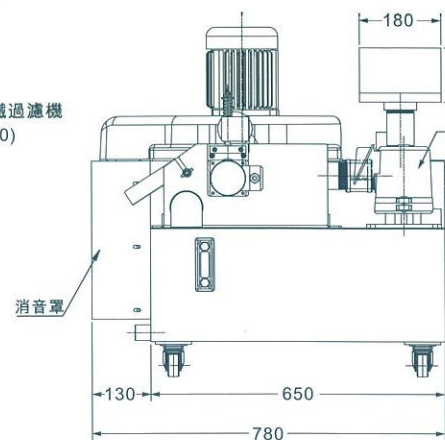
MD10

- 入口風速: 29m/s (1HP)
- 噪音: 68db
- 處理量: 5.6M<sup>3</sup>/min
- 標準配件:
  - 1: 入風管(2M) x1
  - 2: 入風管接頭x1
  - 3: 入風管束x2
- 註: 水桶液面高度不可高於液面計, 如高於液面計時請由洩水口將液體液排出。

## 乾濕磨吸塵機+強力磁鐵過濾機 外型尺寸圖

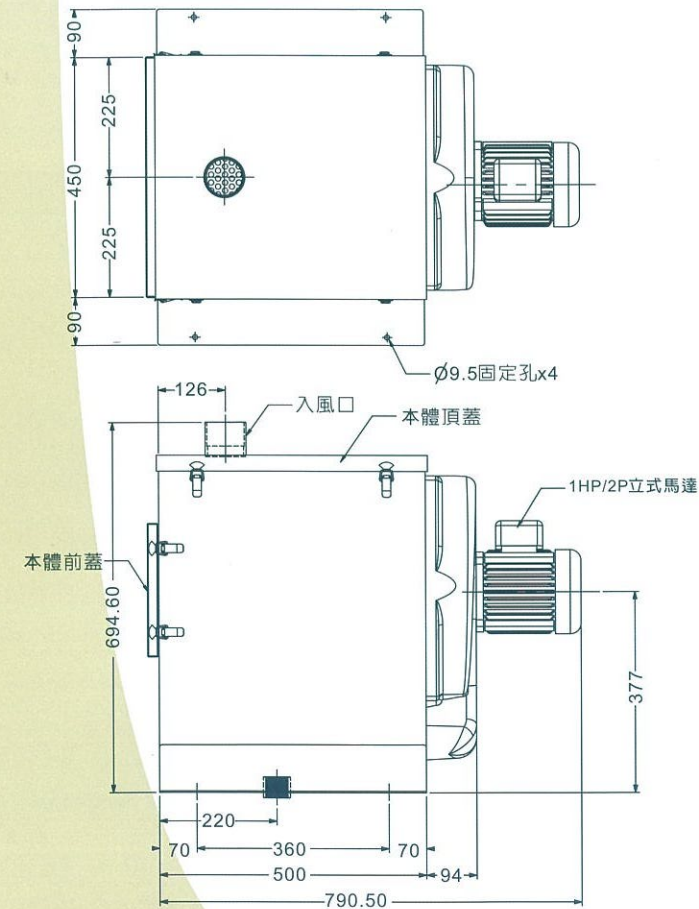


MDT10+MSA60-SA



- 入口風速: 29m/s (1HP)
- 噪音: 68db
- 處理量: 5.6M<sup>3</sup>/min
- 水容量: 120公升
- 標準配件:
  - 1: 入風管(2M) x1
  - 2: 入風管接頭x1
  - 3: 入風管束x2
  - 4: 泵浦出水管(2M) x1條
  - 5: 鐵屑收集桶x1

## 水塵收集機 外型尺寸圖 (可吸大量的冷卻液)



MDA10

- 入口風速: 22m/s (1HP)
- 噪音: 69db
- 處理量: 5M<sup>3</sup>/min
- 標準配件:
  - 1: 入風管(2M) x1
  - 2: 入風管接頭x1
  - 3: 入風管束x2
  - 4: 標準腳架x1 (註1)
  - 5: 洩水口x1組 (註2)
- 註: 1. 腳架可依客戶安裝場合訂製(特殊配件)  
2. 洩水管組合  
1-1/4" x4吋立布x1  
洩水管管牙x1

