

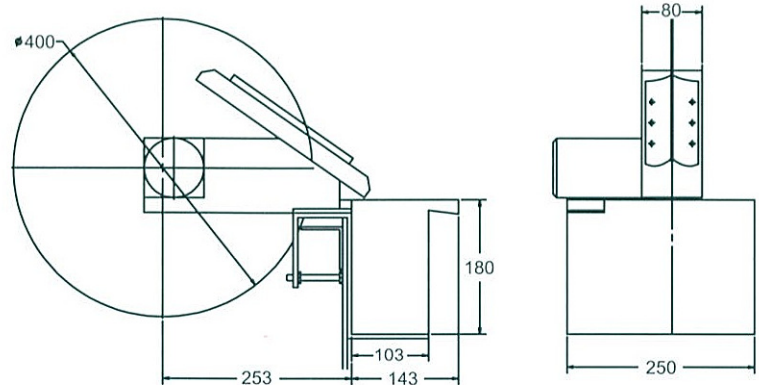
A 圓板式 油水分離機

油水分離機

特點

1. 去除冷卻液表面之浮油，避免冷卻液變質。
2. 附有油水分離槽，僅排除浮油。

外型尺寸圖



冷卻液水桶

註：1. 特殊規格可以訂製。
2. 另有永久磁鐵內藏型，以吸除液面之浮渣。

圓板式油水分離機規格

型式	圓板直徑	馬達W	減速比	液面變動
DS-3	300	25	1/180	50
DS-4	400	25	1/180	90
DS-5	600	25	1/180	150

B 網帶式 油水分離機

油水分離機

紙帶過濾機

網帶式油水分離機規格

型式	不銹鋼寬度	馬達W	減速比
OS-4	100mm	25	1/180

註：特殊規格可以訂製。



源利電磁工業股份有限公司
台中縣潭子鄉中山路三段305巷70號

TEL: (04) 25339765 • 25329765

FAX: 886 - 4 - 25322750

http: //www.unimag.com.tw

E-mail: unicold@ms26.hinet.net