

# 濾心過濾機 (水溶性專用)



### ● 適用機械

1. 平面磨床
2. 鎢鋼刀具磨床
3. 導軌磨床
4. 鋼珠磨床
5. 光學鏡片磨床
6. 軸封拉平機
7. 感光棒外圓磨床
8. 線切割機
9. CNC 綜合加工機
10. 抽線機
11. 鏡面拋光機

### ● 特點

1. 每支如蠟燭般的濾心，係由上萬片特殊材質的薄膜堆疊而成，利用彈簧施壓，讓淨水由兩薄膜濾心之間的微小間隙濾過，過濾精度高達3~10 $\mu$  (依材質而不同)。
2. 當濾心阻塞時以空氣逆吹，濾心兩薄膜之間隙因空氣壓力而變大，使污泥易於吹出排至污泥桶內。
3. 無濾材消耗，濾心可清洗後重新使用，不必更換。
4. 對產生雜質不多的工具機，而又需要很高的過濾精度時，可以壓縮空氣逆吹濾心，於休息時排屑，只需5分鐘。

- 針對傳統之磁鐵、紙帶過濾機難以過濾時而開發之高精度水性專用濾心過濾機。舉凡：研磨鎢鋼刀具、鑄鐵床身、鋁、陶瓷、石英、鍍鉻、玻璃、石墨、氧化鐵鐵蕊等材質皆適用。

## CW4M-1

### ● 過濾精度與濾心選擇

材質	過濾精度	每支處理量
T	3 $\mu$ (常態曲線中間值)	1.5 公升/分
5	5 $\mu$ (常態曲線中間值)	2 公升/分
6	10 $\mu$ (常態曲線中間值)	4 公升/分



過濾後



過濾前

**過濾效果98%以上**



濾心

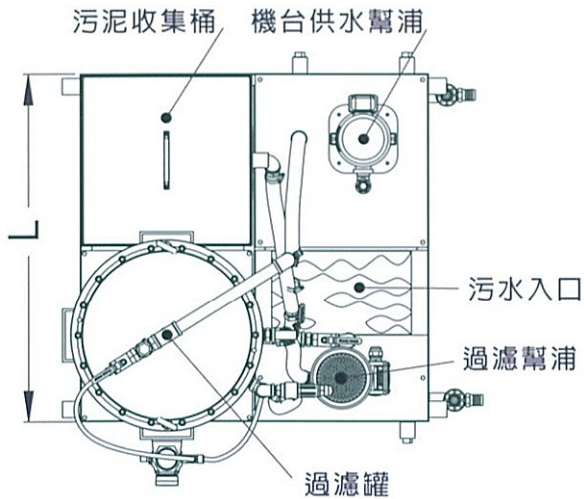


濾膜



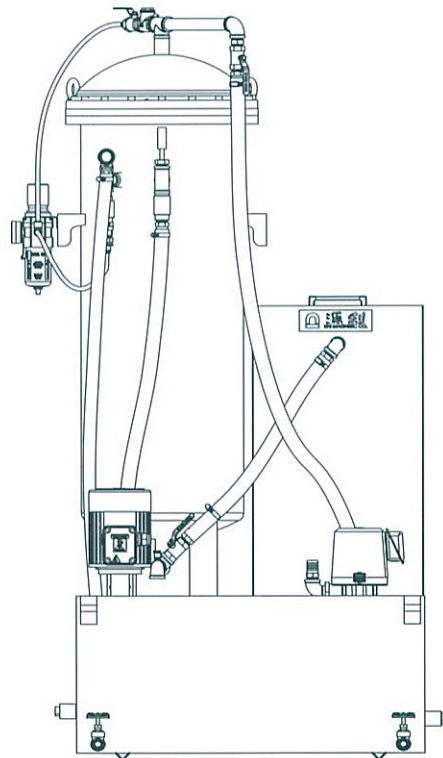
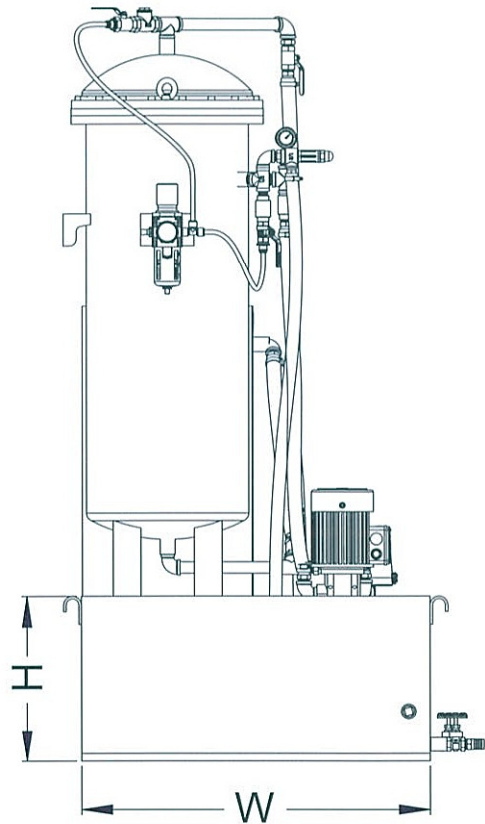
# 濾心過濾機

## 型號說明



CW 4 M - 2

過濾罐數量: 2表2支濾罐  
無表1支濾罐  
M: 手動排屑 無: 自動排屑  
4: 表直徑400mm 無: 表直徑500mm  
水性專用濾心過濾機簡稱  
(另有油性專用濾心過濾機簡稱: CF)



## 濾心過濾機規格尺寸表

型號	過濾罐外徑	濾心支數	流量 (L/min)			L	W	H	水箱容量(公升)	供水幫浦(HP)
			濾心:T	濾心:5	濾心:6					
CW2M	Ø 216	9	13.5	18	36	815	815	390	220	1/8
CW3M	Ø 300	19	28.5	38	76	815	815	390	220	1/4
CW4M	Ø 400	37	55.5	74	148	815	815	390	220	1/4~1/2
CWM	Ø 500	61	91.5	122	244	1220	865	480	460	1/2~1

- 註: 1. 可外裝水溫冷卻機, 控制水溫。  
2. 供水幫浦可按客戶需求選配安裝。  
3. 研磨多時, 宜加磁鐵過戶機做前過濾, 以減少排屑頻率。  
4. 水箱尺寸另有1200x815x390/480可選擇或依客戶需求訂做。



源利電磁工業股份有限公司

彰化縣鹿港鎮彰濱工業區工業西六路23號

TEL: (04) 7810900

FAX: +886 - 4 - 7810901

http: //www.unimag.com.tw

E-mail: unicold@ms26.hinet.net

091208-1000



ISO 9001  
FM 518819