

濾心過濾機

CANDLE FILTER

■ 適用機械

1. 鎢鋼刀具磨床
2. 放電加工機
3. 搪磨床
4. 鋼珠磨球機

■ 適用油性冷卻液

(請使用推薦用油)

1. 磨床 45SUS以下(100°F, 37.8°C)
2. 放電加工機 37 SuS以下
(73°F, 22.8°C)

■ 過濾精度: 1~3 μ



CFT-2

新型專利第M381446號

顏色: 上 RAL 9003 白色

下 RAL 7011 鐵灰色



過濾前



過濾後



濾心

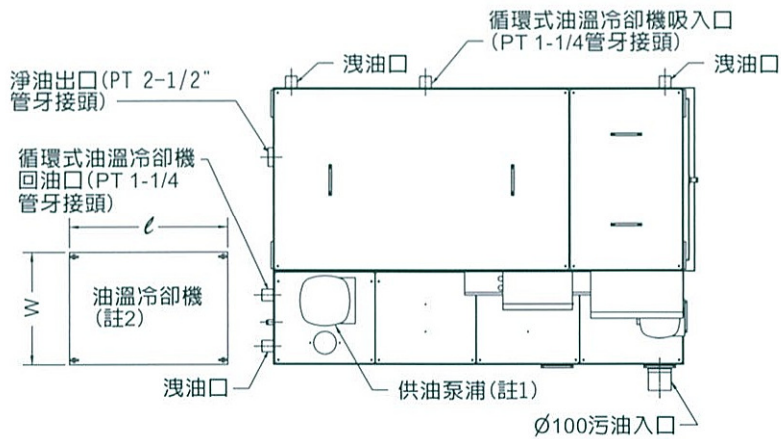


濾膜

特點

1. 每支如蠟燭般的濾心，係由上萬片特殊材質的薄膜堆疊而成，利用彈簧施壓，讓淨油由兩薄膜之間的微小間隙濾過，過濾精度高達1~3 μ 。
2. 當濾心阻塞時以空氣逆吹，濾心兩薄膜之間隙因空氣壓力而變大，使污泥易於吹出排至污泥桶內。
3. 汙泥袋內附有汙油抽取過濾裝置，僅需定期將汙泥取出賣掉。
4. 無濾材消耗，濾心壽命長達數年，(請使用推薦用油)。

外型尺寸圖



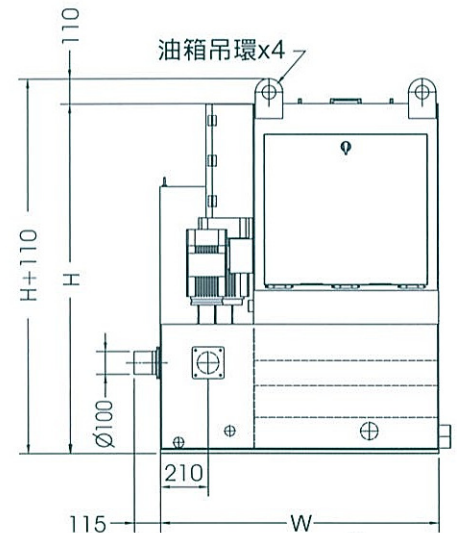
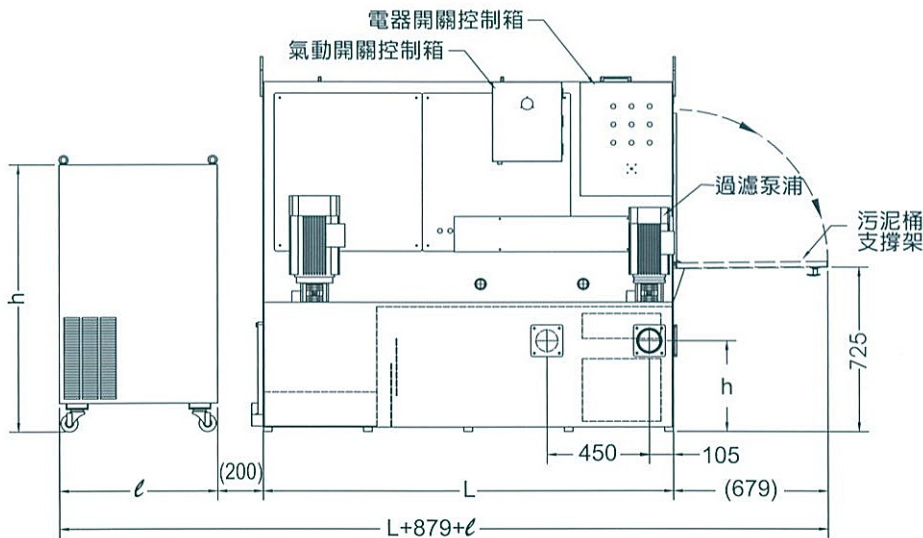
推薦用油 (水切勿混入，以免油變質，流量銳減)

研磨油

油品	黏度	閃火點
CROWN CUT 850	43 SUS@ 100°F	266° F
Sintogrid TT	45 SUS@ 100°F	320° F
Castrol 488 CF	45 SUS@ 100°F	230° F
Castrol Honilo 980	43 SUS@ 100°F	250° F
OMNI-Grind V	37 SUS@ 100°F	239° F
Norpar 15	33 SUS@ 100°F	240° F
Emol-O-Grind 168/3	45 SUS@ 100°F	266° F

放電加工油

油品	黏度	閃火點
Castrol SE 180	37 SUS@ 100°F	212° F
US-1	36 SUS@ 70°F	240° F
US-2	32 SUS@ 77°F	165° F
US-3	34 SUS@ 77°F	210° F
Interlyte	37 SUS@ 72°F	220° F
Iono Plus	37 SUS@ 77°F	225° F
Commonwealth 259T	37 SUS@ 72°F	259° F
Commonwealth 244	37 SUS@ 72°F	244° F



濾心過濾機規格尺寸表

型號	過濾罐數量	處理量 L/min	L	W	H	污油入口 (h)	油箱容量 (公升)	淨油供給量 L/min	淨油供給壓力 Kg/cm ²	油溫冷卻機 噸數	油溫冷卻機尺寸 $\ell \times w \times h$
CF4T-1R	1	56	1340	1060	1545	300	640	50	6	1	550x480x1040
CF4T-1	1	81	1340	1060	1545	300	640	60	6	2	696x494x1175
CFT-1	1	91	1340	1220	1545	400	800	60	6	2	696x494x1175
CFT-1S	1	135	1800	1220	1545	400	1080	90	6	3	600x920x1245
CF7T-1	1	190	1525	1525	1545	400	1080	120	6	3	600x920x1245
CF7T-1S	1	250	1525	1525	1545	400	1080	180	6	4	1105x705x1399
CFT-2	2	190	1800	1220	1545	400	1080	120	6	3	600x920x1245
CFT-3	3	270	2440	1220	1545	400	1450	180	6	4	1105x705x1399
CFT-4	4	360	3050	1220	1545	400	1850	240	6	5	1105x705x1399

- 註: 1. 機台高壓供油泵浦可依客戶指定壓力選配安裝, 壓力會因黏度而變化。
 2. 油溫冷卻機係特別附件, 1噸=3000Kcal/H (60HZ), 2500Kcal/H (50HZ)。
 3. 污油抽取裝置係特別附件。



源利電磁工業股份有限公司
 彰化縣鹿港鎮彰濱工業區工業西六路23號

TEL: (04) 7810900
 FAX: +886 - 4 - 7810901
 http: //www.unimag.com.tw
 E-mail: unicoltd@ms26.hinet.net

120119-1000



ISO 9001
 FM 518819