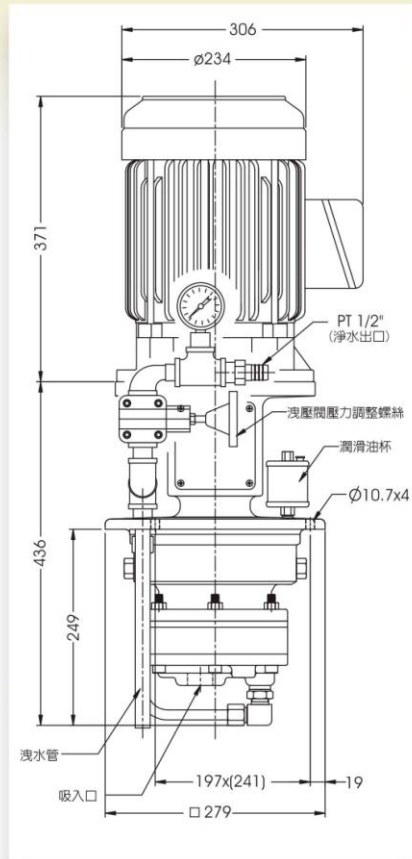


# U-12 迴轉式隔膜高壓泵浦



## 切、研削冷卻液過濾裝置



馬達	最高壓力	流 量
7.5HP	70kg/cm <sup>2</sup>	30公升/分(60HZ) 26公升/分(50HZ)
5HP	50kg/cm <sup>2</sup>	30公升/分(60HZ) 26公升/分(50HZ)

### 性能

1. 高壓泵浦採用美國WANNER迴轉式隔膜泵浦，可容許0.5mm以下之雜質。  
不像傳統使用活塞式、葉片式、迴轉螺桿式泵浦只可容許0.06mm以下之雜質。
2. 特別適用CNC綜合加工機、深孔鉗床等冷卻液污濁之高壓供水。
3. 可無水運轉，無水運轉亦不會燒毀。

# CTS中心給水 高壓裝置



U-10中心給水高壓模組

採用美國WANNER  
迴轉式隔膜泵浦  
壓力高達70kg/cm<sup>2</sup>  
容許0.5mm以下之雜質



U-12迴轉式隔膜高壓泵浦

CTS中心給水高壓裝置  
BF830-CTS-70BAR  
壓力高達70kg/cm<sup>2</sup>

070627-1000

**源利電磁工業股份有限公司**  
彰化縣鹿港鎮彰濱工業區工業西六路23號

TEL: (04) 7810900  
FAX: 886 - 4 - 7810901  
http://www.unimag.com.tw  
E-mail: unicoltd@ms26.hinet.net

## U-10中心給水高壓模組

## CTS中心給水高壓裝置

BF830-CTS-70BAR



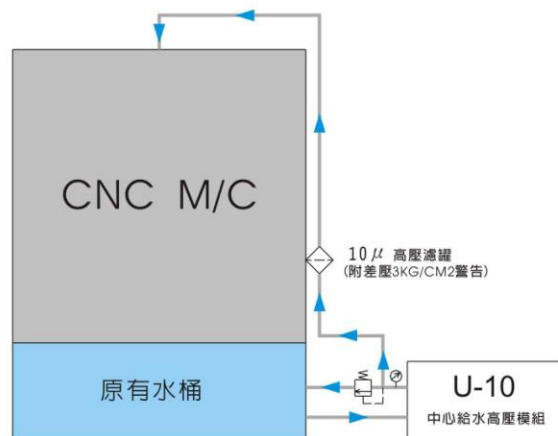
### 特點

1. 提供主軸中心給水之高壓來源，深孔加工排屑順暢，提高工作效率。
2. 以模組化提供高壓給水，輕鬆連線，安裝容易。
3. 如有保護主軸迴轉接頭之必要，可加裝 $10\mu$  高壓濾灌，當阻塞差壓 $>3\text{KG}/\text{CM}^2$ 時，會發出訊號，提醒清潔濾心。
4. 可無水運轉，無水運轉亦不會燒毀，雜質容忍粒徑高達 $0.5\text{mm}$ ，不像螺旋式、葉片式、活塞式應低於 $0.05\text{mm}$ 。

### 規格

- 消耗馬力: 7.5HP 220V/380V
- 最高壓力:  $70\text{KG}/\text{CM}^2$ , 1000PSI
- 最大流量: 30公升/分 (60HZ), 25公升/分 (50HZ)
- 吸入口: PT1"
- 出水口: PT3/4"
- 佔地尺寸:  $1100*500*400\text{mm}$

### 流程圖



### 特點

1. 佔地面積小只有 $815*815\text{mm}$
2. 前過濾器採用袋濾機 $8''*30''$ 二組，精度 $5-10\mu$ ，可連續使用，換濾袋時不需停機。
3. 裝有上下限液位開關，自動補水，異常時會發出警示燈光。
4. 建議：補水泵浦馬力1HP 流量60公升/分 壓力 $3\text{kg}/\text{cm}^2$  (特別附件)。
5. 高壓出水流量30公升/分 (60HZ) 26公升/分 (50HZ) 壓力 $50\text{kg}/\text{cm}^2$  馬力5HP 壓力 $70\text{kg}/\text{cm}^2$  馬力7.5HP。
6. 高壓泵浦採用美國WANNER迴轉式隔膜泵浦 可容許  $0.5\text{mm}$  以下之雜質。

### 流程圖

