

鼓式 紙帶過濾機

切削液/研削液過濾裝置



完美的兩側密封
優越的過濾效果
只排雜質不排水

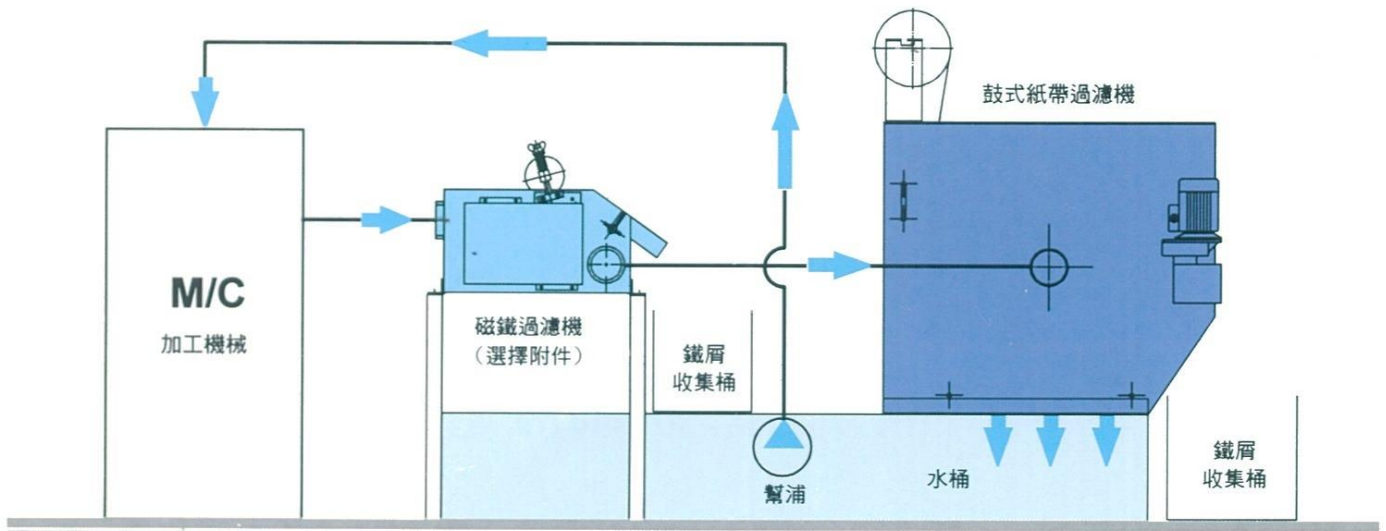


DF-500 機 械：銅線伸線機
冷卻液：水溶性伸線液

特點

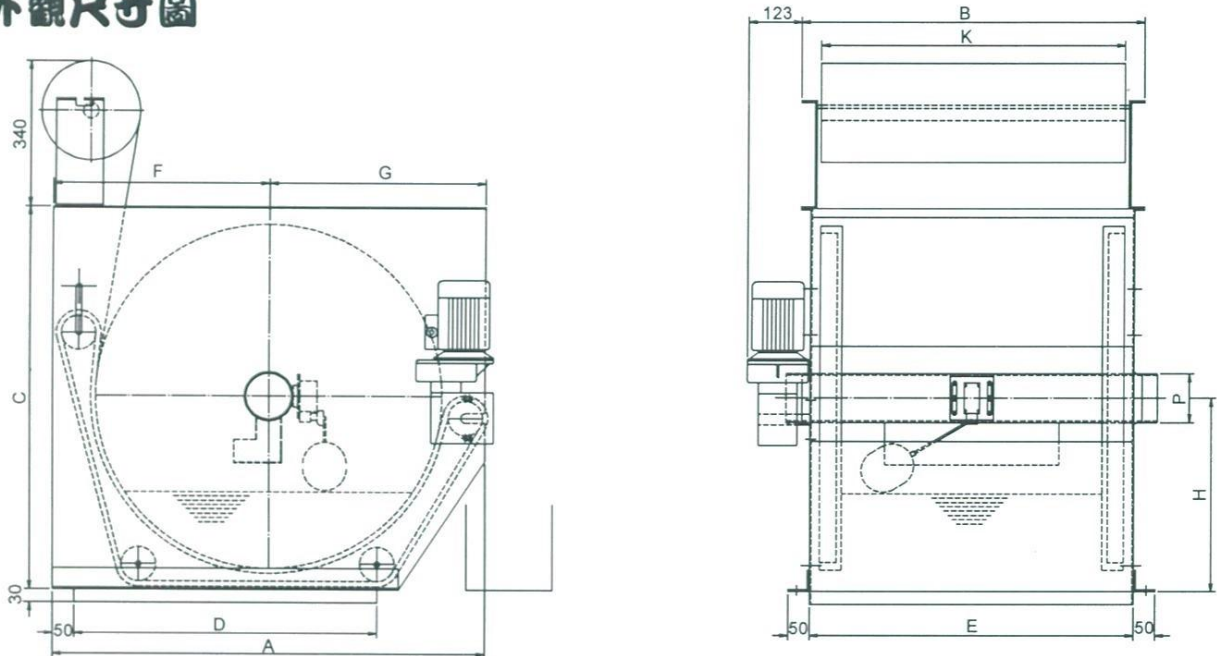
1. 佔地面積小，只有傳統重力式紙帶過濾機之1/3。
2. 適用於過濾切削、研削之冷卻液，可延長冷卻液之更換頻率。
3. 可過濾加工：鐵金屬、非鐵金屬、非金屬之冷卻液。
4. 全自動排出雜質，保持冷卻液清潔，提高加工物表面光度。
5. 過濾效果視濾紙而定，有50、30、15可供選擇。
6. 可加裝磁鐵過濾機作粗過濾用，大幅降低濾紙消耗量。

● 流程圖



- 註：1. 選擇附件另有目錄備索。
2. 水桶、幫浦、收集桶可依客戶需求訂做。

● 外觀尺寸圖



型號	紙寬	圓鼓直徑	A	B	C	D	E	F	G	H	馬達	入口
DF-140	500	∅560	755	590	650	580	546	380	375	330	90W	PT3"
DF-200	700	∅560	755	790	650	580	746	380	375	330	90W	PT3"
DF-360	700	∅800	1000	790	890	700	746	500	500	450	90W	PT4"
DF-500	1000	∅800	1000	1090	890	700	1046	500	500	450	90W	PT4"
DF-1000	1000	∅1000	1200	1090	1100	890	1048	600	600	560	90W	8"法蘭5K
DF-1500	1500	∅1000	1200	1590	1100	890	1548	600	600	560	250W	8"法蘭5K
DF-2000	2000	∅1000	1200	2090	1100	890	2048	600	600	560	250W	8"法蘭5K



源利電磁工業股份有限公司

台中縣潭子鄉中山路三段 305 巷 70 號

TEL: (04) 5339765 • 5329765 FAX: (04) 5322750