

# 雙驅動

## 強力磁鐵過濾機



### 適用機械

- |           |          |
|-----------|----------|
| 1. 平面磨床   | 5. 螺紋磨床  |
| 2. 無心磨床   | 6. 齒輪磨床  |
| 3. 內、外徑磨床 | 7. 放電加工機 |
| 4. 搪磨床    | 8. 拋光機   |

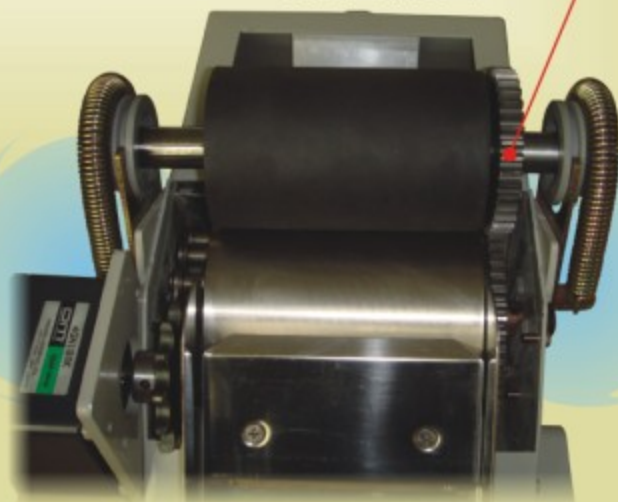
**MSJD-30**

專利申請中

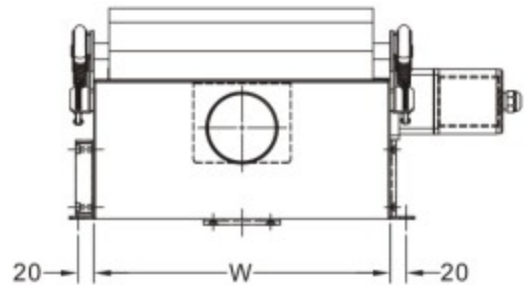
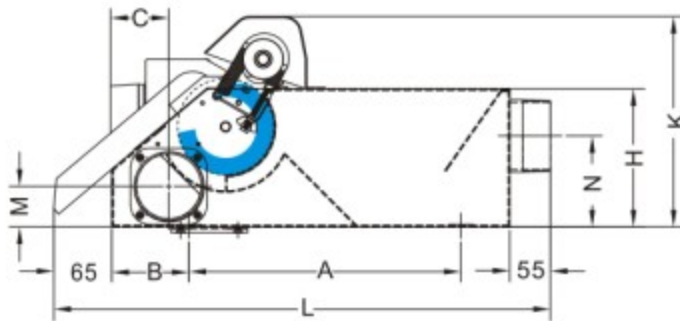
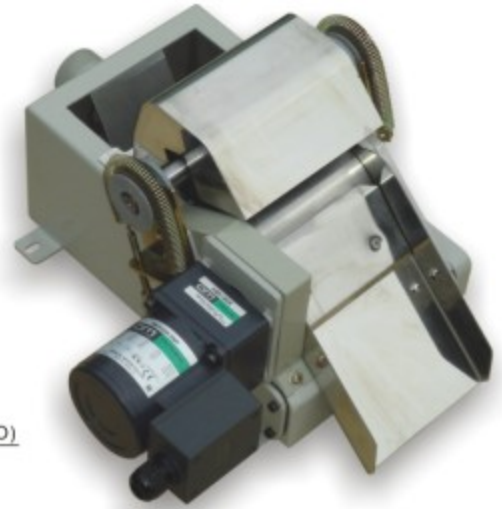
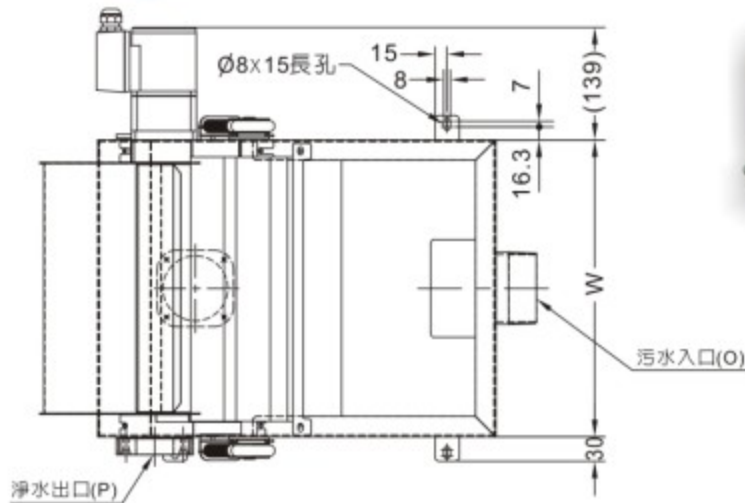
### 特點

1. 參考日本優良品牌之優點，並加以改善。
2. 採用希土永久磁鐵，為傳統氧化鐵永久磁鐵的十倍，磁力特強。
3. 外殼採用不銹鋼，除鐵輪及壓榨輪以齒輪強制傳動，不會因摩擦力不足而打滑。
4. 出水口可自由選擇，由下方或左右側排出，易於安裝。
5. 刮板排出口處無磁力，易刮除雜質，刮板壽命長。如磨損，間隙可調整至刮得乾淨。
6. 能將冷卻液中可吸磁雜質吸住，壓乾後自動排出，完全無濾材消耗。
7. 能吸除如超硬合金，淬火鋼之脫碳層等弱磁性之雜質。
8. 油性研磨液可得到良好之濾效果，可節省二次過濾之費用，或輕二次過濾之負荷。

雙驅動，不打滑  
(安全蓋未裝上)



## 外型尺寸圖



## 規格尺寸表

型號	處理能力 L/MIN	L	W	H	M	N	A	B	C	K	入口(O)	出口(P)	馬達	適用幫浦
MSJD-20	20	438	155	139	37	79	257	31	42	229	PT 1 1/2"	PT 1 1/2"	220V 3Ø 25W	*
MSJD-30	30	438	190	139	37	79	257	31	42	229	PT 1 1/2"	PT 1 1/2"	220V 3Ø 25W	1/8 HP
MSJD-40	40	506	190	139	37	79	267	72	42	229	PT 1 1/2"	PT 1 1/2"	220V 3Ø 25W	*
MSJD-60	60	582	225	152	42	97	320	82	47	242	PT 2"	PT 2"	220V 3Ø 25W	1/4 HP
MSJD-80	80	582	260	152	42	97	320	82	47	242	PT 2"	PT 2"	220V 3Ø 25W	*
MSJD-100	100	590	295	160	45	105	335	80	60	250	PT 2 1/2"	PT 2 1/2"	220V 3Ø 25W	1/2 HP
MSJD-150	150	610	365	170	50	112	355	95	64	260	PT 3"	PT 3"	220V 3Ø 25W	*
MSJD-180	180	610	435	177	54	122	335	95	61	267	PT 3"	PT 3"	220V 3Ø 25W	*
MSJD-240	240	630	505	207	70	142	355	95	90	297	PT 3"	PT 4"	220V 3Ø 25W	1HP
MSJD-300	300	630	645	207	70	142	355	95	90	297	PT 4"	PT 4"	220V 3Ø 25W	*

註: 1. 如用於油性研磨液處理能力應以1/2-1/4計算。(視黏度而定)。

2. 為降低排出屑之含油率可增大齒輪減速比為1/500(特別附件)。

3. 如雜質顆粒較粗(50 $\mu$ ~100 $\mu$ 以上)易於吸除,可選用氧化鐵永久磁鐵,降低採購成本。代號為MSJD-\*\*\*F



源利電磁工業股份有限公司  
彰化縣鹿港鎮彰濱工業區工業西六路23號

TEL : (04)7810900  
FAX : +886 - 4 - 7810901  
http : //www.unimag.com.tw  
E-mail : unicoltd@ms26.hinet.net

0903061000